

Switch POE gestionable de 24 puertos, con 2 puertos uplink ópticos y 2 puertos uplink Ethernet 10/100/1000Mbps. Gestionable capa 2, permite también gestionar los puertos POE a través de un sencillo interfaz web.

FICHA DE PRODUCTO

TBK-SWPOE24



CARACTERÍSTICAS PRINCIPALES

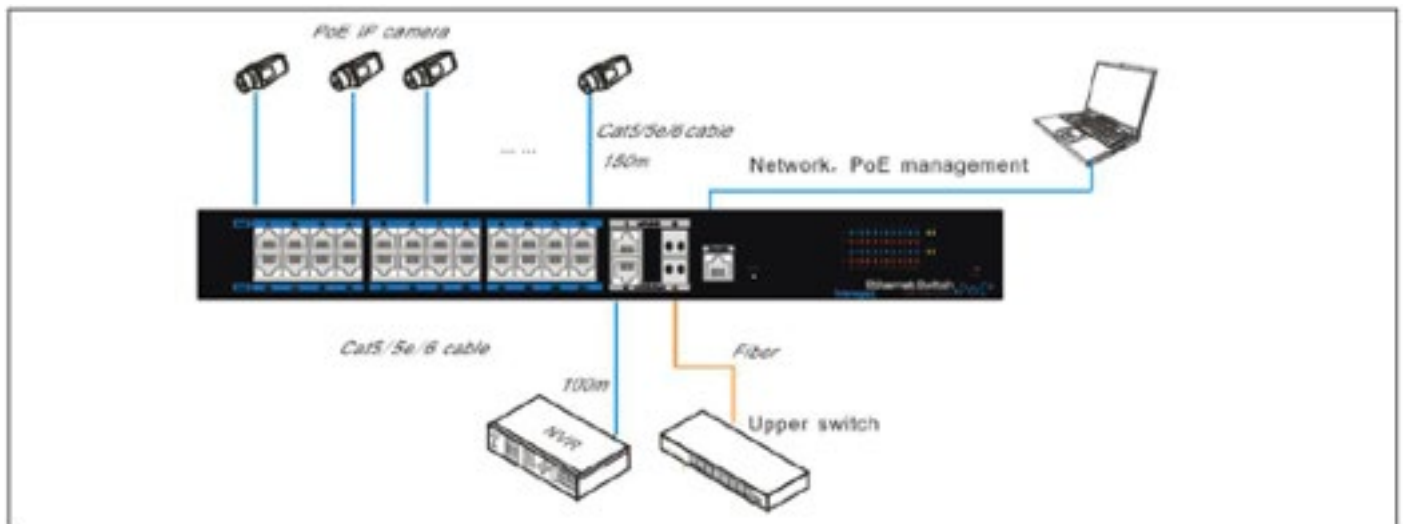
- Switch de 24 puertos 10/100Mbps para video HD con alimentación POE (con 150 metros de alcance).
 - Hasta 30W de potencia por cada puerto PoE.
- 4 Puertos Uplink: 2 Ethernet 10/100/1000Mbps y 2 ópticos 1000Mbps.
 - Gestionable (capa 2 y puertos POE).

ESPECIFICACIONES	PARÁMETROS	DESCRIPCIÓN
Alimentación	Fuente de Alimentación	100~240V AC: 50/60Hz
	Consumo	<420W (Incluyendo PoE)
Conectores de red	Puertos de Red	1~24: Puertos PoE 10/100Mbps con alcance mejorado 150 m. 2 Puertos UPLINK Ethernet 10/100/1000Mbps 2 Puertos UPLINK SFP 1000Mbps (módulos no incluidos)
	Medio de transmisión	cable de red estándar Cat5/5e/6
	Protocolo PoE	IEEE802.3at/af
	Tipo PsE	End span
	Potencia salida PoE	54VDC, 30W max por puerto (Total 390W max).
Switch de red	Estándar de red	IEEE802.3, IEEE802.3u, IEEE802.3ab, IEEE802.3z, IEEE802.3X, IEEE 802.1Q, IEEE 802.1p, IEEE 802.3ad, IEEE 802.1D, IEEE 802.1X
	Ancho de Banda de proceso	12.8 Gbps
	Transferencia de Paquetes	9.52 Mpps
	Switch Processing Scheme	Store and forward
	Caché de paquetes de datos	12M
Protección	Lista de direcciones MAC	16K
	Protección frente a rayos	6KV (IEC61000-4-5)
Entorno	ESD	Descarga contacto 6KV, Descarga aérea 8KV (IEC61000-4-2)
	Temperatura de trabajo	-10°C-50°C
	Temperatura almacenamiento	-40°C-85°C
Apariencia	Humedad (sin condensación)	5-95%
	Dimensiones (L×W×H)	442mm×305mm×44.5mm
	Material	Aluminio
	Color	Negro
	Peso	3,73 Kg

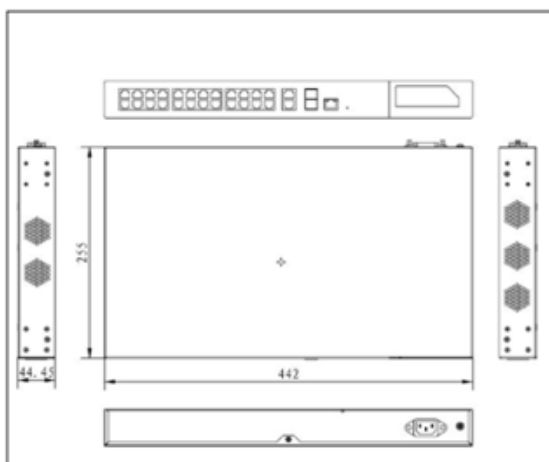
CAPACIDADES SOFTWARE

Administración de puertos	Soporta Activación/Desactivación de puertos
	Soporta configuración de velocidad de puerto
	Soporta modo Full-Duplex
	Soporta control de flujo según IEEE802.3x
	Soporta cambio de nombre de puerto
VLAN	Soporta 4K
	Soporta VLANs basadas en el protocolo 802.1Q
	Soporta VLAN basadas en puertos
QoS (calidad de servicio)	Soporta QoS
	Soporta la gestion de 8 niveles de prioridad
	Soporta gestion de colas SP, WRR, SP+WRR
Gestión Multicast	Soporta el protocolo 820.1P y prioridad por DSCP
	Soporta el protocolo SNMP V1/V2/V3
Gestión POE	Soporta IGMP Snooping;
	Soporta el control de la potencia total consumida
	Soporta Encendido/Apagado PoE
Características de seguridad	Soporta salida de 30W por puerto. Selección de puertos de salida y prioridades.
	Soporta combinación y enlace de IP, MAC y VLAN.
	Soporta el auto-aprendizaje y filtro de direcciones MAC
	Soporta el aislamiento por Puerto y la limitación de velocidad por puerto
	Soporta RSTP
	Soporta 5 grupos de agregación de enlace
Sistema de gestión y Mantenimiento	Soporta 802.1X
	Soporta administración GUI y CLI vía cliente web
	Soporta actualización vía FTP /TFTP / HTTP
	Soporta cálculo de flujo
	Soporta búsqueda de direcciones MAC
	Soporta cambio de dirección IP y servidor DNS
	Soporta cambio de nombres de usuario y contraseñas.
	Soporta el registro del historial y la gestión de diario
	Soporta la copia de seguridad de la configuración del sistema

APLICACIÓN:



CARACTERÍSTICAS FÍSICAS:



ESQUEMA DE INTERFACES

