

**Cámara Minidomo IP 1080p de altas prestaciones con Zoom motorizado según modelo para funcionamiento tanto en interior como en exterior con análisis de vídeo incorporado**

- Resolución Full HD 1080p a 25 IPS
- Compresión H.264 y MJPEG
- Día/Noche mediante filtro mecánico. WDR analógico
- Lente con Zoom óptico X3 según modelo
- Zoom y foco motorizado según modelo
- Tecnología de vídeo análisis embebida
- Ranura para tarjeta de memoria MicroSD/SDHC
- Alimentación Power over Ethernet (IEEE 802.3af)



### CAMARA

<b>Sensor de Imagen</b>	<b>TBK-MD8801VA:</b> 1/2.7" 1080p CMOS <b>TBK-MD8802EVA:</b> 1/2.7" 1080p CMOS <b>TBK-MD8900EVA:</b> SONY EXMOR 1/2.9" 1080p CMOS Zoom Motorizado
<b>Pixel Efectivos</b>	1920 x 1080
<b>Sistema de Escaneado</b>	Escaneado Progresivo
<b>AGC Control</b>	Auto
<b>Auto IRIS (DC)</b>	Soportado
<b>Sensibilidad</b>	Color: 0.5Lux / Blanco/negro : 0.001Lux (DSS ON)
<b>Óptica</b>	3.0(w) – 9.0mm(t), F1.2(w) – F2.1(t), Zoom óptico 3x
<b>Angulo de visión</b>	Horizontal: Aprox. 93°(Ancho) a 31.7°(Tele) Vertical: Aprox.68.4°(Ancho) a 23.8°(Tele)
<b>Shutter</b>	1/10,000s a 1/2s
<b>Día/Noche</b>	Conmutación mediante Filtro mecánico
<b>Wide Dynamic Range</b>	Digital

### VIDEO

<b>Compresión de Video</b>	H.264, High profile(MPEG-4 Part 10/ AVC), MJPEG(Motion JPEG)
<b>Streaming de Video</b>	Dual Stream, Streams configurables en H.264, MJPEG H.264: Tasa de frames controlable, ancho de banda (VBR/CBR) MJPEG: Tasa de frames controlable, calidad JPEG
<b>Resoluciones</b>	1920 x 1080, 1280 x 720, 1120 x 630, 960 x 540, 800 x 450, 640 x 360, 480 x 270, 320 x 180
<b>Tasa de frames</b>	H.264: Max 25 fps para todas las resoluciones JPEG: Max 25fps para todas las resoluciones
<b>Ajustes de Imagen</b>	Brillo, contraste, saturación, sharpness configurables
<b>Control de orientación</b>	Flip y Miror
<b>Filtro de Ruido</b>	Soportado (0 ~ 3)
<b>Control de Bitrate Inteligente</b>	Soportado (Funciona en modo VBR)
<b>Ajuste de exposición</b>	+1.0, +0.6, +0.3, 0, -0.3, -0.6, -1.0 EV
<b>Balance de Blancos</b>	ATW1 / ATW2 / Push / Manual
<b>Compensación de contraluz</b>	On (posibilidad de designar área) / Off
<b>Compensation</b>	
<b>Control de Parpadeo</b>	Normal, 50Hz, 60Hz
<b>DSS (Sens-up)</b>	2X ~ 16X
<b>BLC</b>	On (posibilidad de designer áreae) / Off
<b>Texto en pantalla</b>	Hora y texto superpuesto
<b>Máscaras de Privacidad</b>	4 regiones configurables
<b>Salida analógica</b>	NTSC / PAL (3 minutos, solo como salida de servicio)

### AUDIO

<b>Streaming de Audio</b>	Bidireccional
---------------------------	---------------

<b>Compresión de Audio</b>	G.711-uLaw
<b>Audio Entrada / Salida</b>	Soportado

### RED

<b>Estándar Ethernet</b>	10 / 100 Base-T
<b>Protocolo</b>	QoS Layer 3 DiffServ, TCP/IP, UDP/IP, HTTP, HTTPS, RTSP, RTCP, RTP/JDP, RTP/TCP, mDNS, UPnP™, SMTP, DHCP, DNS, DynDNS, NTP, SNMPv1/v2c/v3(MIB-II), IGMP, ICMP, SSLv2/v3, TLSv1
<b>Seguridad</b>	Acceso multi nivel con protección mediante clave

### INTEGRACIÓN

<b>Interfaz de programación de aplicación</b>	Software Development Kit(SDK) disponible bajo ONVIF (Perfí S)
<b>Fuentes de Evento</b>	Detección de movimiento por vídeo, Detección de Tamper, Análisis de vídeo(VCA)
<b>Acciones de Evento</b>	Subida de archivos: E-mail, FTP Notificación: E-mail, FTP, HTTP, TCP
<b>Evento Metadatos Streaming (RTSP/RTP)</b>	Detección de movimienton(MD); Análisis de vídeo(VCA)

### GENERAL

<b>Material</b>	<b>TBK-MD8801VA:</b> Plastico (ABS); Blanco <b>TBK-MD8802EVA/8900EVA:</b> Aluminio, Antivandálica; Blanca
<b>Almacenamiento</b>	Ranura para tarjeta de memoria 1x MircoSD/MicroSDHC (tarjeta no incluida)**
<b>Terminales de E/S</b>	1 entrada / 1 salida de alarma
<b>Usuarios</b>	Visión en vivo hasta 10 clientes
<b>Alimentación / Consumo</b>	<b>TBK-MD8801VA:</b> DC 12V, PoE / 4.68W @ DC 12V <b>TBK-8802EVA:</b> DC 12V, PoE / 14.52W @ DC 12V <b>TBK-MD8900EVA:</b> DC 12V, PoE / 13.8W @ DC 12V Humedad hasta 85% RH (sin condensación)
<b>Condiciones de funcionamiento</b>	<b>TBK-MD8801VA:</b> [DC12V/PoE]0°C ~ 50°C (32°F ~ 122°F) <b>TBK-MD8802EVA:</b> [DC12V] -40°C ~ 50°C (-40°F ~ 122°F); [PoE] 0°C ~ 50°C (32°F ~ 122°F); Calefactor incluido <b>TBK-MD8900EVA:</b> [DC12V] -40°C ~ 50°C (-40°F ~ 122°F); [PoE] -20°C ~ 50°C (-4°F ~ 122°F); Calefactor incluido
<b>Conformidad</b>	<b>TBK-MD8801VA:</b> FCC, CE, KC <b>TBK-MD8802EVA / MD8900EVA:</b> FCC, CE, KC, IP66, IK10
<b>Peso</b>	<b>TBK-MD8801VA:</b> 520g <b>TBK-MD8802EVA / MD8900EVA:</b> 1.2kg

### ANÁLISIS DE VÍDEO

<b>Analytics Engine</b>	Algoritmo de seguimiento avanzado con una amplia librería de comportamientos de detección
<b>Detection Zones and Rules</b>	40 zonas (Multi-segmento, Poligonos y Lineas) en total 60 reglas

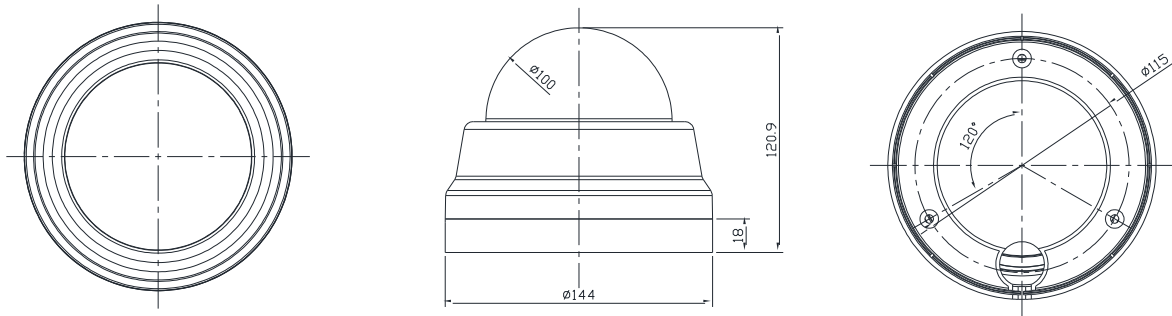
Tamper Detection	Soportada
Camera Shake Cancellation	Soportada*
Auto Tracking	-
VCA Preset	-

## ANÁLISIS DE VIDEO (Prestaciones adicionales)

<b>Detection Behavior</b>	Entrada, Salida, Aparición, Desaparición, Detención, Dirección, análisis de cola, Direction, Merodeo
<b>3D Behavior</b>	Corrección de tamaño y perspectiva y filtros de velocidad
<b>Counting</b>	20 contadores en total
<b>Counting Line</b>	Contador de personas y vehículos de alta precisión
<b>Meta Data</b>	Formato XML estándar

## Dimensiones (Unidad: mm)

[Interior]



[Exterior]

