

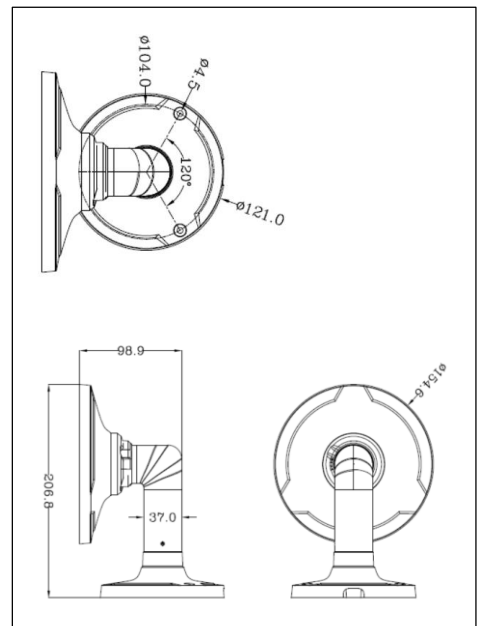


CARACTERÍSTICAS PRINCIPALES

Soporte a pared para caja de conexiones

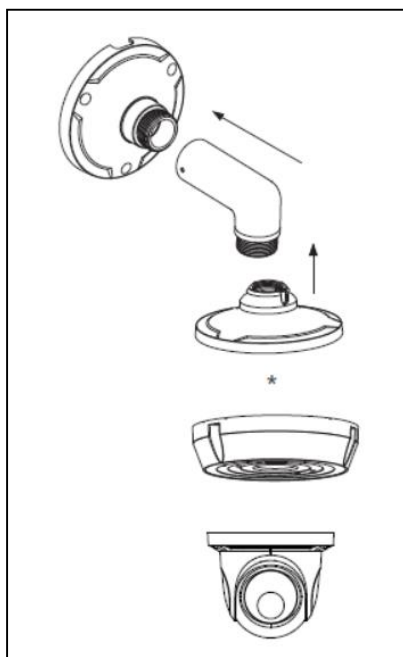
- Fabricado en aluminio
- Perfectamente adaptable a cámaras IP serie TBK Plus.
- Tapón de goma para instalación exterior.

ESPECIFICACIONES	TBK-373P
Descripción	Soporte a pared
Rango de aplicación	Para caja de conexiones TBK-361C*
Material	Aluminio
Dimensiones	206.8 x Ø154.6 mm
Peso	600gr
Instalación	Exterior



*TBK-361C: para minidomos TBK-MD7521EIR, TBK-MD7522EIR y TBK-MD7523EIR.

Instalación tipo



Instrucciones de instalación

- El soporte se debe instalar en una pared plana.
- La pared debe soportar 3 veces el peso de la cámara y el soporte.
- Para instalación en exterior utilice el tapón de goma, proporcionado con la cámara para sellar el paso del cable.

