

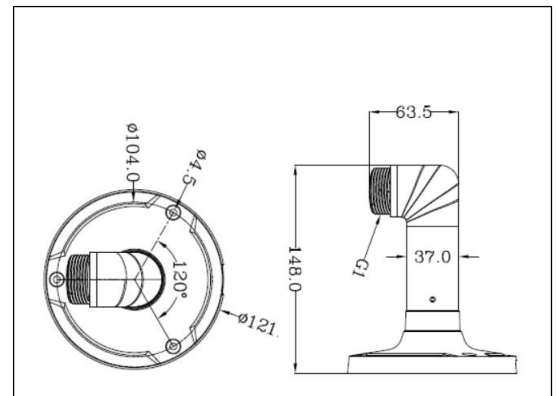


### CARACTERÍSTICAS PRINCIPALES

Soporte a pared para caja de conexiones

- Fabricado en aluminio.
- Perfectamente adaptable a cámaras IP serie TBK Plus.
- Tapón de goma para instalación exterior.
- Diseño adaptable a varios modelos.

| ESPECIFICACIONES    | TBK-372P                                    |
|---------------------|---------------------------------------------|
| Descripción         | Soporte a pared                             |
| Rango de aplicación | Para caja de conexiones TBK-362C y TBK-363C |
| Material            | Aluminio                                    |
| Dimensiones         | 148 x Ø121 mm                               |
| Peso                | 500 gr                                      |
| Instalación         | Exterior                                    |



\*TBK-362C para minidomo TBK-MD7543EIR

TBK-363C para minidomo TBK-MD7544/7545/7536EIR

### Opciones de instalación

### Instrucciones de instalación



- El soporte se debe instalar en una pared/techo planos.
- La pared o techo debe soportar 3 veces el peso de la cámara y el soporte.
- Para instalación en exterior utilice el tapón de goma, proporcionado con la cámara para sellar el paso del cable.

