

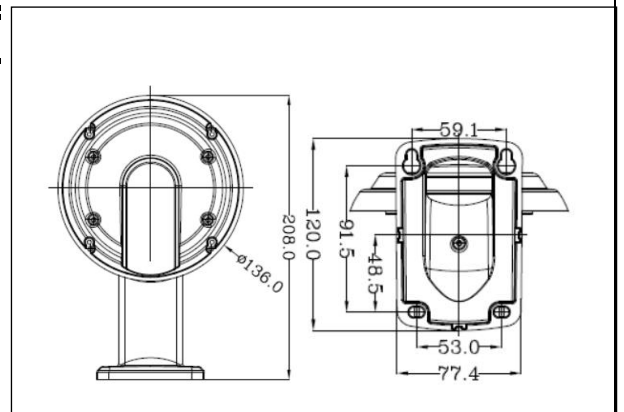


CARACTERÍSTICAS PRINCIPALES

Soporte a pared para cámaras IP TBK Plus

- Fabricado en aluminio.
- Perfectamente adaptable a cámaras IP serie TBK Plus.
- Tapón de goma para instalación exterior.
- Diseño adaptable a varios modelos.

ESPECIFICACIONES	TBK-371P
Descripción	Soporte a pared
Rango de aplicación	Cámaras minidomo
Material	Aluminio
Dimensiones	120 x 77.4 x Ø136 mm
Peso	450 gr
Instalación	Exterior
Para modelos	TBK-MD7522EIR /MD7523EIR TBK-MD7544 /7545/7536EIR y para caja de conexiones TBK-363C.



Opciones de instalación



Instrucciones de instalación

- El soporte se debe instalar en una pared plana.
- La pared debe soportar 3 veces el peso de la cámara.
- Para instalación en exterior utilice el tapón de goma, proporcionado con la cámara para sellar el paso del cable.

