

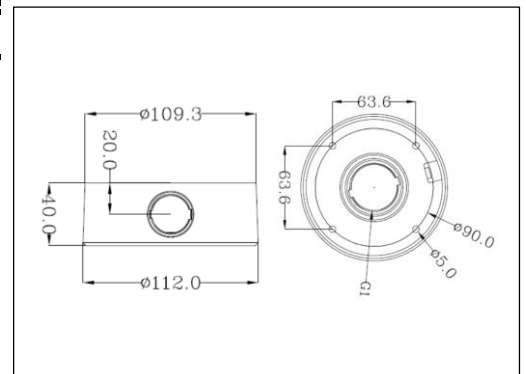


CARACTERÍSTICAS PRINCIPALES

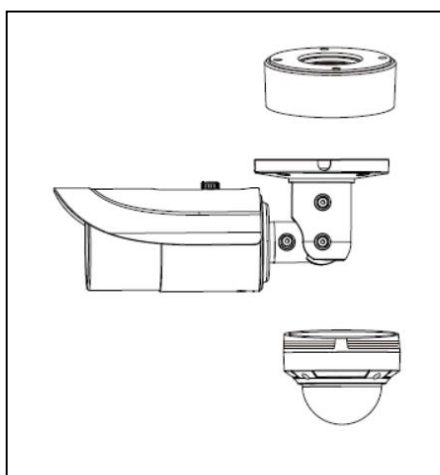
Caja conexiones para cámaras IP TBK Plus

- Fabricado en aluminio
- Perfectamente adaptable a cámaras IP serie TBK Plus.
- Tapón de goma para instalación exterior.
- Diseño adaptable a varios modelos.

ESPECIFICACIONES	TBK-362C
Descripción	Caja de conexiones
Rango de aplicación	Cámaras bullet y minidomo
Material	Aluminio
Dimensiones	40 x Ø90 mm
Peso	350 gr
Instalación	Exterior IP54
Para modelos	TBK-BUL7422 /7444/7445/7436EIR y TBK-MD7543EIR



Adaptación varios modelos



Instrucciones de instalación

- El soporte se debe instalar en una pared/techo planos.
- La pared o techo debe soportar 3 veces el peso de la cámara y el soporte.
- Para instalación en exterior utilice el tapón de goma, proporcionado con la cámara para sellar el paso del cable.

