

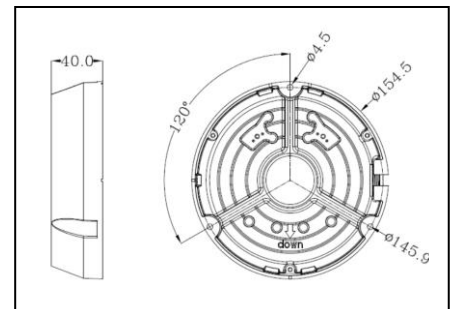


CARACTERÍSTICAS PRINCIPALES

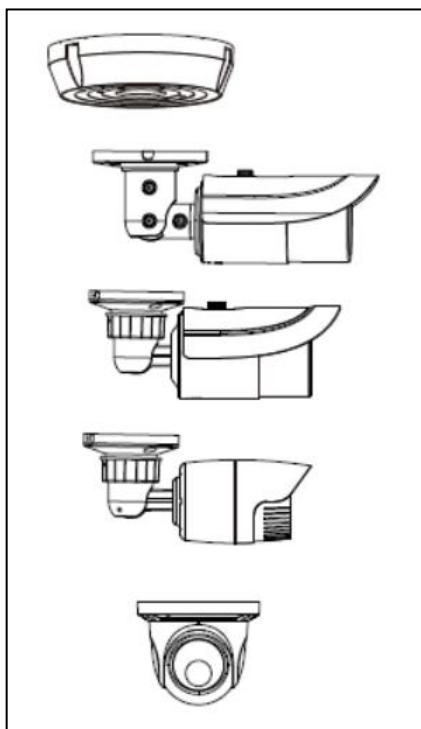
Caja conexiones para cámaras IP TBK Plus

- Fabricado en aluminio
- Perfectamente adaptable a cámaras IP serie TBK Plus.
- Tapón de goma para instalación exterior.
- Diseño adaptable a varios modelos.

ESPECIFICACIONES	TBK-361C
Descripción	Caja de conexiones
Rango de aplicación	Cámaras bullet y minidomo
Material	Aluminio
Dimensiones	40 x Ø145.9/154.5 mm
Peso	300 gr
Instalación	Exterior IP54
Para modelos	TBK-BUL7421EIR/7443EIR TBK-BUL7422/7444/7445/7436EIR TBK-MD7521EIR / TBK-MD7522EIR /MD7523EIR



Adaptación varios modelos



Instrucciones de instalación

- El soporte se debe instalar en una pared/techo planos.
- La pared o techo debe soportar 3 veces el peso de la cámara y el soporte.
- Para instalación en exterior utilice el tapón de goma, proporcionado con la cámara para sellar el paso del cable.

